



...when motors must be controlled

CMO10 Multi Counter Modul



CMO10 Multi Counter Modul er et tællermodul til anvendelse sammen med de JVL motorcontrollere der er forsynet med modulinterface.

Modulet er primært tænkt anvendt som universaltæller med mulighed for tilslutning af en vinkelenkoder eller anden impuls giver, hvis udgangssignal ønskes talt op. En typisk anvendelse er til overvågning af at en stepmotor ikke mister step p.gr. af overbelastning og evt. korrigerer for dette.

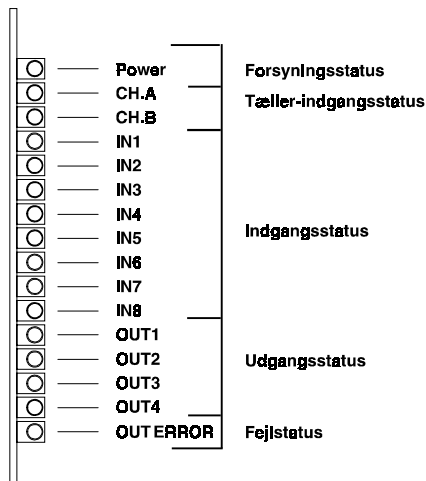
Modulet indeholder en tæller hvis værdi kan aflæses af den overordnede controller og udvider yderligere antallet af ind- og udgange med 8 indgange og 4 udgange, som alle er galvanisk isolerede.

Via det udvidede kommandosæt i controlleren er det muligt at aktivere eller deaktivere de enkelte udgange eller sætte alle udgange op med et bestemt binært mønster. Styling af programflowet er desuden muligt ved at aflæse de enkelte indgange, eller læse alle 16 indgange ind i den overordnede controller på én gang.

- *Indeholder hurtig-tæller der kan tælle op og ned fra 0 til 65535. Tælleren kan aftastes af den overordnede controller og dermed styre et programforløb*
- *Tælleren kan tælle opad med 3MHz og har enkodemode op til 1,2 MHz. Kan tælle op/ned til 100kHz*
- *8 indgange (5-30VDC). Galvanisk isolerede*
- *4 Udgange (5-30VDC/500mA). Galvanisk isolerede og kortslutningssikrede*
- *Statusudgang for indikation af fejl*
- *Tilslutning af overordnet controller via indbygget RS485 interface med simpelt 2-leder kabel muliggør lange kommunikationsafstande*
- *Op til 31 enheder kan forbindes på samme interfacelinie*
- *Ukritisk strømforsyning, 12-45 VDC*

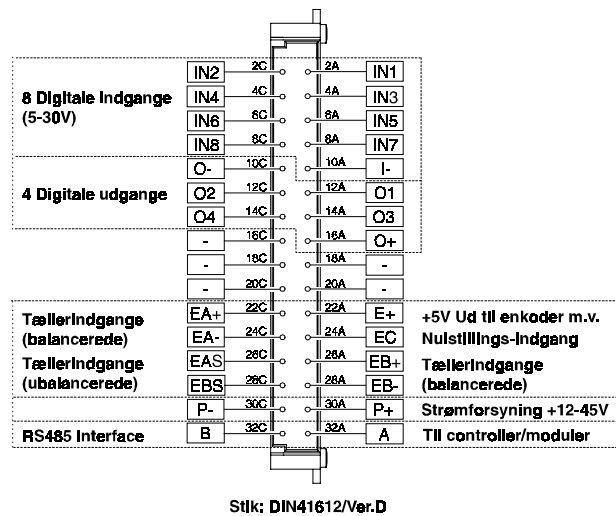
CMO10 Multi Counter Modul

Lysdiode-indikationer



På forsiden af modulet findes ialt 16 lysdioder der indikerer status for ind-/udgange, strømforsyning, fejl, samt de 2 tællerindganges aktuelle niveau. Dette giver løbende oplysning om modulets funktion. Det letter arbejdet med opsætning af et styringsystem med Multi Counter Modulet, og er også en stor hjælp ved fejlfinding.

Tilslutninger



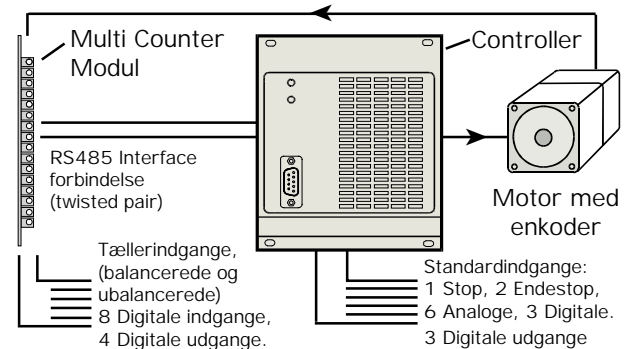
Alle forbindelser til og fra modulet sker via multistikket på modulets bagside. Alle ind- og udgange (undtagen til tælleren), er galvanisk isolerede fra resten af terminalerne på modulet for at sikre mod uønskede forstyrrelser fra støj. Alle modulets funktioner styres via RS485 Interfacet.

Elektriske Data

	Min.	Typ.	Max.	Enhed
Strømforsyning:				
Forsyningsspænding	12		45	VDC
Effektforbrug		1,6		W
Modulinterface (RS485):				
Kommunikationshastighed	50			kbit/s
Kommunikationsafstand	100			m
Brugerindgange:				
Indgangsspænding	0		30	V
Brugerudgange:				
Spændingsforsyning	6		28	VDC
Belastningsstrøm pr. udg.			500	mADC
Tællerfrekvens:				
Op:			5	MHz
Op - Ned			100	kHz
Enkoder			1,2	MHz
Tællerindgange (balanc.)	0		5	V
Tællerindgange (ubalanc.)	0		5	V
Nulstillingsindgang	0		5	V
Diverse:				
Arbejdstemperatur	0		50	°C

Systemopbygning

Multicountermodulet anvendes i maskinstyringer, hvor der er behov for at tælle på et signal, f.eks. fra en enkoder til nøjagtig positions- el. hastighedsbestemmelse. Modulet udvider desuden antallet af ind- og udgange, der er til rådighed for diverse styresignaler. Forbindelse til controlleren er et enkelt to-leder interface kabel.



Forhandler